

F2K Quick Disconnect Valve (QDV)

Kuppler -08 Wig-200 kompatibel
 Z-Q 0200 0015



Aufbau

Masse	33,8 g
Anschluss	-08
Schlüsselweite	27
Strömungsquerschnitt	85 mm ²
Material	Aluminium, Edelstahl

Einsatzgebiet

Druckbereich	0-10 bar
Beständigkeit	Alle gebräuchlichen Öle und Kühlmittel

Nippel -08 Wig-200 kompatibel
 Z-Q 0200 0014



Aufbau

Masse	32,8 g
Anschluss	-08
Schlüsselweite	22
Strömungsquerschnitt	85 mm ²
Material	Aluminium, Edelstahl

Einsatzgebiet

Druckbereich	0-10 bar
Beständigkeit	Alle gebräuchlichen Öle und Kühlmittel

Hauptmerkmale

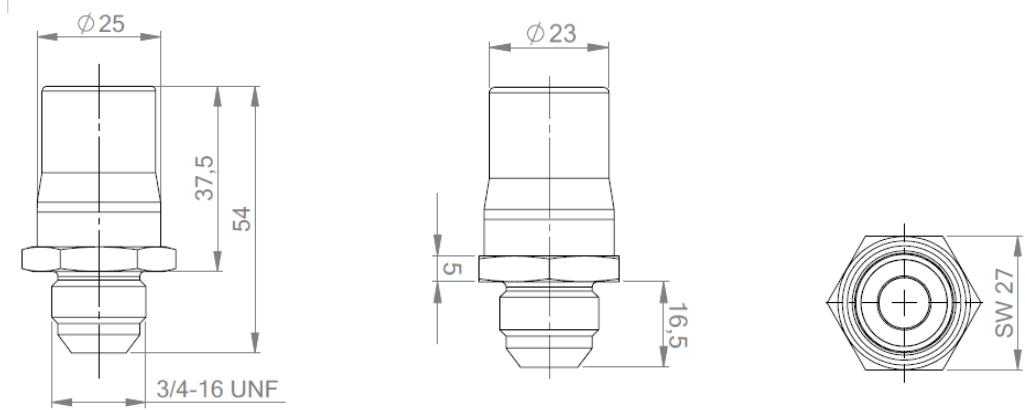
- Kompatibel zu Adel Wiggins Serie 200
- Signifikant verbesserte Durchflussrate
- Verbesserte Medienresistenz

F2K Quick Disconnect Valve (QDV)

Abmessungen

Kuppler -08 Wig-200 kompatibel

Z-Q 0200 0015



Nippel -08 Wig-200 kompatibel

Z-Q 0200 0014

