

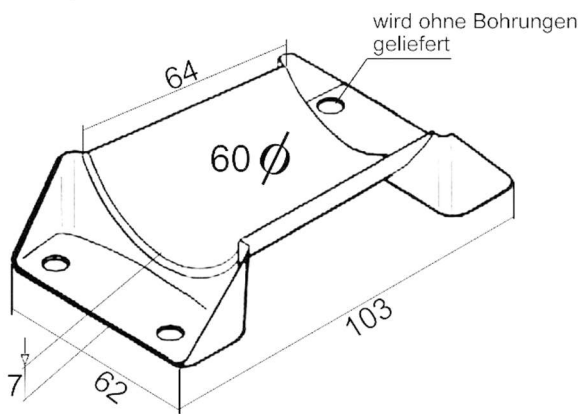
Halterung für BOSCH Kraftstoffpumpe

Artikel-Nr.: H-P 1000 0019 Aluminium Halbschale (oben)
H-P 1000 0006 CFK-Halter (unten)

Die Bosch-Kraftstoffpumpen können bei der Befestigung mit Kabelbindern verformt werden. Auch die aktuelle Stromstärke und die Kraftstofftemperatur können durch diese Befestigungsart ansteigen.

Die Pumpe kann mit Hilfe dieser Halterung fixiert werden und verhindert so Verformungen und schafft eine Umgebung, in der die Pumpe optimal arbeiten kann.

CFK-Halter, 28 g



Aluminium-Halbschale, 19 g

